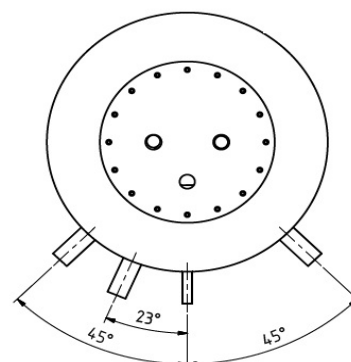
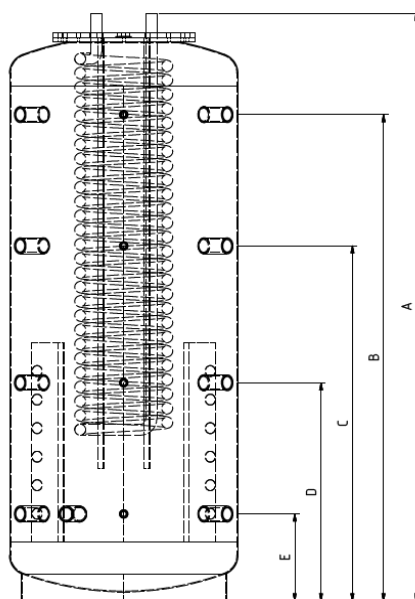
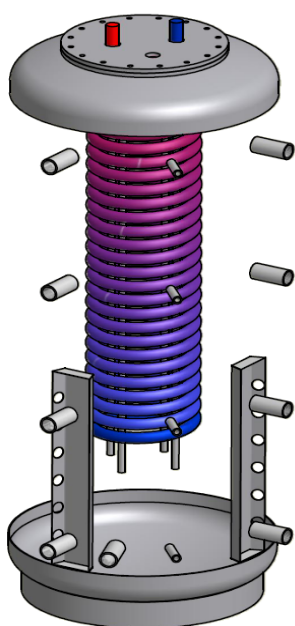


# Datenblatt Hygiene-Kombispeicher EHK

Speicher Typ		EHK-600	EHK-800	EHK-1000
Inhalt:	Liter	600	800	1000
Durchmesser ohne Isolierung	mm	700	790	790
Durchmesser mit 90mm Isolierung	mm	890	970	970
Höhe mit Isolierung	mm	1.650	1.730	2.050
Kippmaß	mm	1.680	1.760	2.080
Lade-/Entladeanschlüsse (IG)	Zoll	1 1/2"	1 1/2"	1 1/2"
Reglermuffen (IG)	Zoll	1/2"	1/2"	1/2"
Temperaturfühlermuffen (IG)	Zoll	1/2"	1/2"	1/2"
Entlüftungsanschluss oben (IG)	Zoll	1"	1"	1"
Betriebsdruck Behälter max.	bar	5	5	5
Betriebsdruck Edelstahltauscher	bar	10	10	10
Betriebstemperatur max.		95°C	95°C	95°C
Edelstahltauscherfläche	m <sup>2</sup>	8,0	8,0	8,0
Wärmetauscherinhalt Edelstahl	Liter	32	32	32
theoretische Dauerleistung	1950 l/h Heizleistung 80 kW			
10-min Spitzenzapfmenge bei Bereitschaftsteil-Temp. 52°C	Liter	125	160	167
10-min Spitzenzapfmenge bei Bereitschaftsteil-Temp. 65°C	Liter	170	220	258
10-min Spitzenzapfmenge bei Speicher-Temp. 65°C	Liter	300	353	405
NL-Zahl nach DIN 4708		2,2	2,5	3,2
Warmwasser - Kaltwasser (AG)		1 1/4"	1 1/4"	1 1/4"
Flanschring am Puffer außen/innen	450 mm / 350 mm			
Maßangaben: Höhe über Fußboden				
A	mm	1.650	1.730	2.050
B	mm	1.380	1.395	1.705
C	mm	990	1.015	1.245
D	mm	610	635	765
E	mm	230	255	305



Änderungen im Zuge der Weiterentwicklung vorbehalten.  
Für evtl. Druckfehler und Irrtümer übernehmen wir keine Haftung.